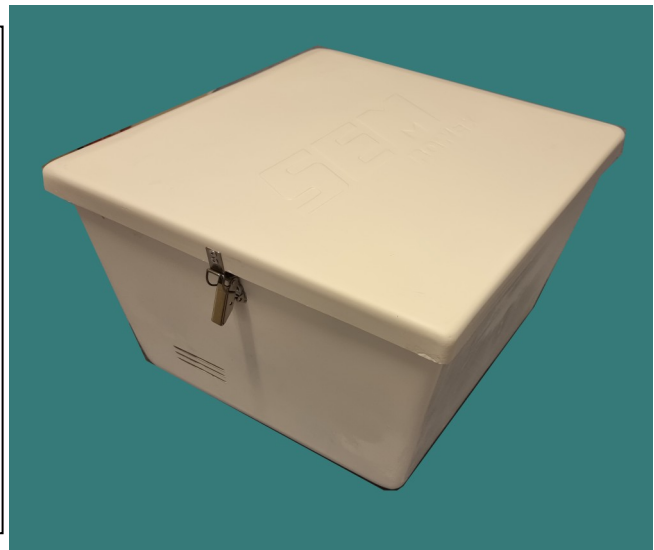
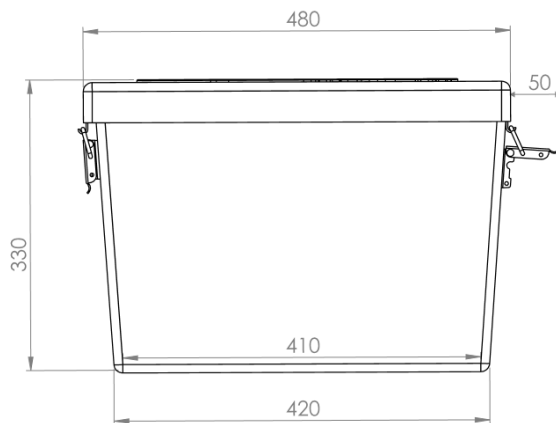
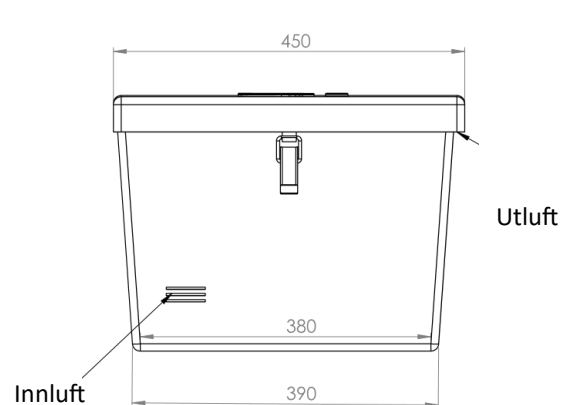


SEMBOX1A batterikasse for plassering på gulv under eller ved nødlyssentral i tilfluktsrom. Batterikassen er utført i E-GLASS materiale, lav vekt, er vedlikeholdsfri og har sidehengsler utført i 316 stål. Det legges 6mm² kabel (SG-780) fra batterikasse og opp til sentralen, denne kabel er på 3m inkl. tilkoblingsklemmer og mellomkabel for 2 stk. 12V batteri som plasseres i kassen ved behov. Til kassen medfølger etikett som på stedet skal påføres korrekt Ah som er behovet for å oppfylle kravet til etterlysningstid i anlegget. Batterikassen er hvit med fargekode RAL 9003. Det må påmonteres 4 stk. sjokkdempere (se eget datablad) på kassen før montering i tilfluktsrommet.


Sett forfra

Sett fra siden

Dimensjoner:

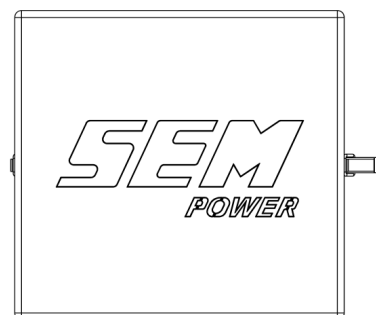
Yttermål* (LxBxH): 480x 450x330mm

Innermål (LxBxH): 410x380x310mm

Egenvekt: 7,5Kg

*) Uten sjokkdempere

Batterikasse høyde m/sjokkdempere er 370mm

Sett ovenfra

Montasje på sjokkdemper:

Med batterikasse følger 4 stk. sjokkdempere som skal monteres utvendig i hvert hjørne. Det må bores et Ø8mm hull i batterikassens hjørner for medfølgende M8x20 bolter. NB! Husk å bore hull slik at du kommer til utvendig feste av sjokkdempere til underlaget. Innvendig i batterikasse benyttes liten M10 skive mellom bolt og kasse. Utvendig mellom batterikasse / sjokkdemper settes stor M12 skive for å fordele lasten fra batterikasse på en større flate. Bolter og skiver medfølger i leveransen.

