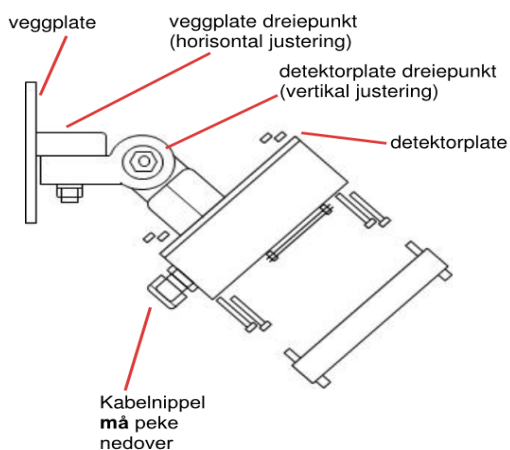


**Gyrobrakett SM21** er en praktisk monteringsenhet for flere SENSE-WARE flammedetektormodeller. Braketten lar deg justere detektorene nøyaktig i forhold til brannrisikoen. Dreiefestet SM21 er egnet for bruk i eksplosjonsfarlige områder.

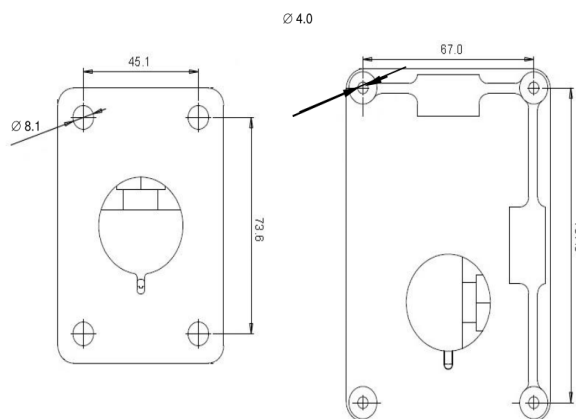


#### Bemerk:

1. Gyrofestet skal monteres av kvalifisert personell.
2. Les disse instruksjonene nøye før du monterer gyro-festet og detektoren.
3. Les også håndboken til flammedetektoren nøye før du monterer gyrofestet og detektoren. I håndboken finner du retningslinjer for plassering av detektoren.
4. Bruk aldri flytende rengjøringsmiddel til rengjøring av gyrofestet. Dette for å unngå oppbygging av elektrostatisk elektrisitet.
5. Bruk utelukkende en fuktig mikrofiberklut når du rengjør gyrofestet SM21 for å unngå at festet blir statisk.



<http://sense-ware.com>



Hullmønster veggplate

Hullmønster detektorplate

#### Montering (stegvis):

Løsne bolten på veggplatens dreiepunkt med hjelp av fastnøkkel 13mm. Fjern veggplaten fra resten av dreiefestet.

1. Monter veggplaten med 4 bolter eller skruer (ikke inkludert) til en vibrasjonsfri vegg eller en stolpe.
2. Løsne de 4 røde plastskruene som forbinder flammedetektorens deksel med huset, og skill dekelet.
3. Løsne de 4 boltene på detektorplaten. Monter detektoren på detektorplaten med hjelp av en 7 mm fastnøkkel og en skrutrekker. Sporet på bolten må plasseres i detektorhuset, og mutteren må være bak detektorplaten. Kabelnippelen skal peke ned. Sørg for at detektorplatens dreiepunkt er nærmest detektorens kabelnippel.
4. Plasser detektoren med detektorplaten i en slik posisjon at detektorens kabling er så praktisk som mulig. Stram bolten/mutteren på veggplatens dreiepunkt midlertidig.
5. Plasser flammedetektorens kabling i henhold til retningslinjene i flammedetektorens håndbok.
6. Plasser detektorens deksel på huset og stram de fire røde plastskruene med et moment på ikke mer eller mindre enn 2 nm. Merk: Sørg for at dekelet (med detektorvindu) er plassert i riktig retning. Sensorene skal være synlige hvis du ser gjennom detektorvinduet.
7. Løsne bolten på detektorplatens dreiepunkt og juster detektoren vertikalt i riktig posisjon. (45° vinkel mot bunnen). Stram bolten.
8. Løsne bolten på veggplatens dreiepunkt og juster detektoren horisontalt i riktig posisjon. Stram bolten.
9. Kontroller om flammedetektoren er riktig plassert. Gjenta om nødvendig trinn 8 og 9.
10. Kontroller om alle bolter er strammet riktig og stram kabelgjennomføringen.