

SBOX V2A 300 WM er et svært robust markeringslys en-sidig. Utførelse i V2A børstet rustfritt stål, og med tetthet IP65 og slagfasthet IK10. Armaturen er utstyrt med membran trykkventil og 8mm sikkerhetsglass. Armaturen kan normalt benyttes uten ballgitter (DIN 18032-3). Leseavstand på 34m iht. NS-EN 1838.

WM modellen er for veggmontering, og leveres både som autotest batteriarmatur og for sentralisert drift også adresserbart.

SBOX 300 leveres også i andre modeller for markering og ledelys (se separate datablad)



Spesifikasjoner og tilbehør

Armaturhus: Børstet rustfritt V2A stål.

Frontdeksel: 8mm sikkerhetsglass

Piktogramsett: Høyre/venstre/opp/ned/blank

Kapslingsgrad: IP65

Slagfasthet: IK10

Korrosjon: Klasse C4

Sikkerhetsklasse: I

Lyskilde: LED-list 6W

Lysflux: 600lm

Driftsspenning: 230Vac, 50/60 Hz,
220Vdc +25/-20% 1)

Effektforbruk: 10,3VA/27mA
12,5VA (batteriarmatur)

Omg. temp.: -10°C - + 40°C
-5°C - + 35°C (batteriarm.)

Dimensjoner (lxhxd): 384x234x101mm

Kabelinnføring: 3 stk. PG13,5 nipler

Tilkobling: 2x2,5mm² med hurtigklemme

SBOX V2A 300 WM:

107910 SBOX V2A 300 WM, Sentralisert *)

407910-VCG SBOX V2A 300 VM, Sentral. 1)

207912-SC SBOX V2A 300 WM Batteri 1t **)

570008 Batteri NI-MH 4,8V/2,0Ah

530389 Reserve piktogramsett

*) Kan også leveres for 24V, 48V og 110V

**) Kan også leveres med 3t batteri

1) Sentral. Adresserbart for 230Vac og 220Vdc

Godkjenninger (bl.a.):

EN 60598-1

EN 60598-2-22

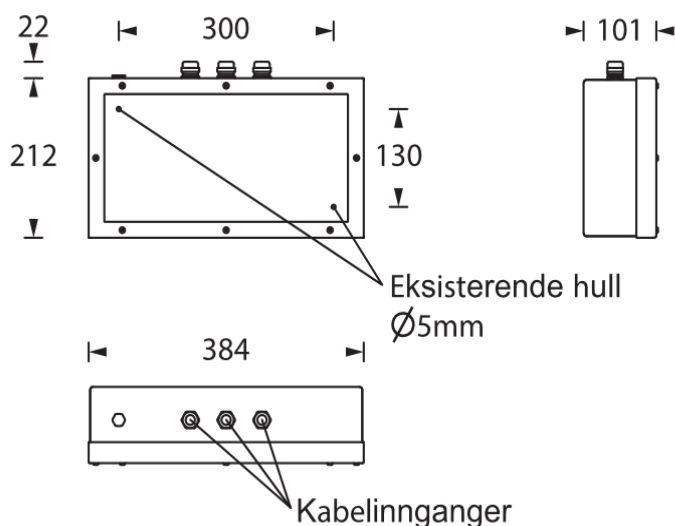
EN 1838

EN 62034

DIN 18032-3

07-2025

Veggmontering



Medfølgende piktogramsett:

