

**SBOX 300 WM** er et robust markeringslys en-sidig. Utførelse i pulverlakkert stålplate, og med tetthet IP65 og slagfasthet IK10.

Armaturen er utstyrt med membran trykkventil og 8mm sikkerhetsglass. Armaturen kan normalt benyttes uten ballgitter (DIN 18032-3).

Leseavstand på 34m iht. NS-EN 1838.

WM modellen er for veggmontering, og leveres både som autotest batteriarmatur og for sentralisert drift.

SBOX 300 leveres også i andre modeller for markering og ledelys (se separate datablad)



### Spesifikasjoner og tilbehør

**Armaturhus:** Hvitlakkert stålplate (RAL9016)

**Frontdeksel:** 8mm sikkerhetsglass

**Piktogramsett:** Høyre/venstre/opp/ned/blank

**Kapslingsgrad:** IP65

**Slagfasthet:** IK 10

**Sikkerhetsklasse:** I

**Lyskilde:** LED-list 6W

**Lysflux:** 600lm

**Driftspenning:** 230Vac, 50/60 Hz,  
220Vdc +25/-20%

**Effektforbruk:** 10,3VA/27mA  
12,5VA (batteriarmatur)

**Omg. temp.:** -10°C - +40°C  
-5°C - +35°C (batteriarm.)

**Dimensjoner (lxhxd):** 384x234x101mm

**Kabelinnføring:** 3 stk. PG13,5 nipler

**Tilkobling:** 2x2,5mm<sup>2</sup> med hurtigklemme

#### SBOX 300 WM:

107810 SBOX 300 WM, Sentralisert \*)

207812-SC SBOX 300 WM, Batteri 1t \*\*)

570008 Batteri NI-MH 4,8V/2,0Ah

530389 Reserve piktogramsett

\*) Kan også leveres for 24V, 48V og 110V

\*\*) Kan også leveres med 3t batteri

#### Godkjenninger (bl.a.):

EN 60598-1

EN 60598-2-22

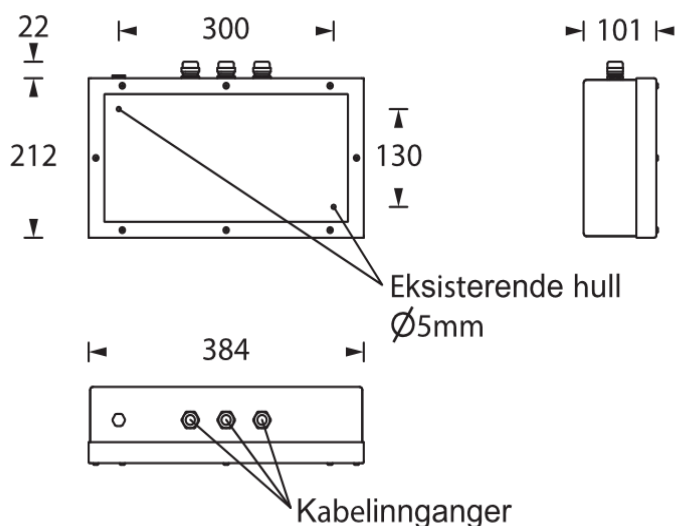
EN 1838

EN 62034

DIN 18032-3

03-2025

## Veggmontering



Medfølgende piktogramsett:

