

## Installasjonsveiledning SG-13 sprinklerkontroll



SG-13 er en frakoblingsmodul med en rekke bruksområder, men primært tilpasset brukt som sprinklerkontroll/ testenhet. Modulene kan settes opp til å virke på forskjellige måter, hvor denne installasjonsmanualen her viser de generelle tilkoblingene og funksjonene. Ved tilkobling til brannsentral og annet utstyr må manual for dette utstyr benyttes i tillegg.

### Funksjonsvalg på modul

På modulen finner du en fire brytere til venstre for nedre klemmerekke. Posisjon fra fabrikk er understreket. Med disse brytere kan du velge følgende funksjoner på modulen:

#### 1. Frakoblingsfunksjon

- **OFF**: Du har nå to muligheter for betjening. Uten noen bryter tilkoblet inngang 0V/K kan modulen betjenes direkte ved å benytte betjeningsknappen på modulen. Tilknyttes en nøkkel til inngang 0V/K så sperres eller frigjøres betjeningsknappen på modulen.
- **ON**: I denne posisjon er modulen satt til ekstern betjening med nøkkelbryter eller annen kontakt til inngang 0V/K. Betjening på modul er ikke lenger mulig, kun mute og tilbakestilling.

#### 2. Funksjon feilrelé

- **OFF**: Feilrele i hvile i normal drift.
- **ON**: Feilrele er normalt satt til aktiv ved normal drift. Dette for å sikre feilmelding ved spenningsbortfall. Viktig å merke seg at feilutgangens merkede NO tilkobling da vil være å regne som NC kontaktpunkt!

#### 3. Alarmminne

- **OFF**: Alarm eller feil på inngang vises i modul og må tilbakestilles manuelt.
- **ON**: Alarm eller feil tilbakestilles automatisk av modulen etter 10 sekunder.

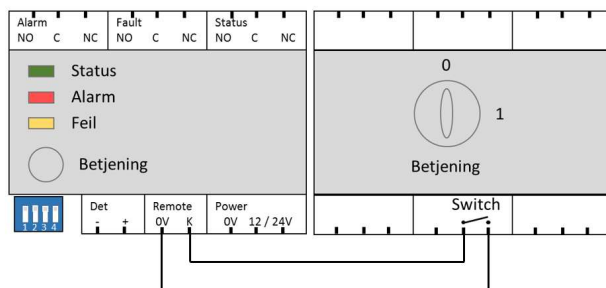
#### 4. Summer

- **OFF**: Intern summer i modul er aktiv
- **ON**: Intern summer deaktivert.

*Sett disse funksjoner før det settes spenning på modulen eller reset.*

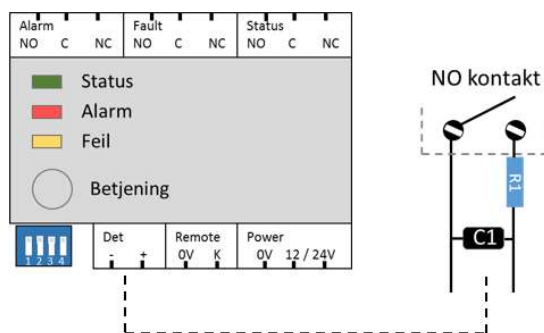
## Oversikt, tilkoblinger

### TILKOBLING AV NØKKELBRYTER ELLER EKSTERN STYRING



Nøkkelbryter eller annen styringskontakt tilkobles modulens OV/K inngang som på tegning over. Skal det styres flere moduler med samme bryter så viderekobles signalet fra K inngangen videre fra første modul som vist til alle moduler som skal styres. OV er felles så lenge alle moduler forsynes fra samme strømforsyning.

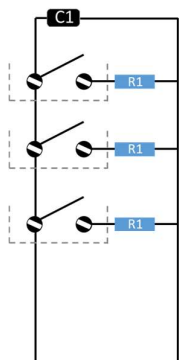
### TILKOBLING AV ALARMKONTAKT



Inngang I/P er en dobbeltbalansert inngang for maksimal sikkerhet. Vedlagt modulen finnes en motstand (R1-470Ω) og en kondensator (C1-10μF) som tilkobles som vist over. Inngangen er merket med + og – men er ikke polaritetsavhengig når brukt som vist her.

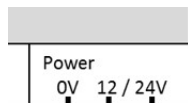
## TILKOBLING AV FLERE ALARMKONTAKTER PÅ SAMME INNGANG

Tilkobling av flere alarmkontakter på samme inngang er fullt mulig. For full overvåking av kontakter og kurs så skal tilkobling gjøres slik:



(R1-470Ω, C1-10μF)

## SPENNINGSTILKOBLING:



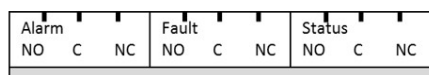
Modulen kan mates med enten 12V eller 24V DC. 0V er felles.

Ved bruk av 12V inngang skal forsyningsspenning være mellom 10.5V - 14.0V.

Ved bruk av 24V inngang skal forsyningsspenning være mellom 21.0V – 30.0V.

NB! Tilført feil spenning vil kunne ødelegge modulen og vil ikke dekkes av garantien.

## UTGANGER:



Alle utgangene er av vekslende type.

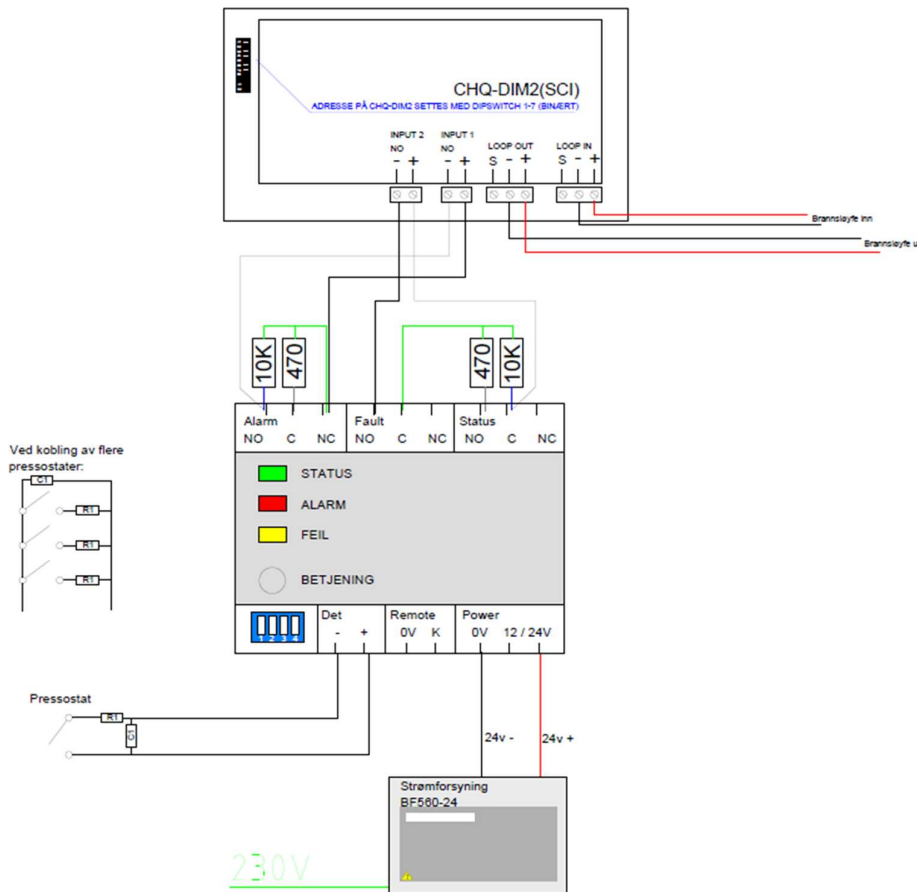
Alarmutgang aktiveres ved alarm på inngang såfremt modulen ikke er i frakoblet modus.

Feilutgang er satt NORMALT AKTIV fra fabrikk! Utgangen veksler ved feil på modul eller alarmsløyfe/ inngang. I frakoblet modus vil ikke feilalarmutgangen aktiveres.

Statusutgang aktiveres når modulen settes i frakoblet modus.

## Tilkobling til Hedengren CHQ-DIM2 modul

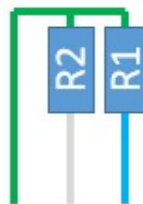
### Tilkobling til singel Hedengren sprinklerkontrollboks (SG-101-H)



### MERKNAD

R1 = 10K $\Omega$

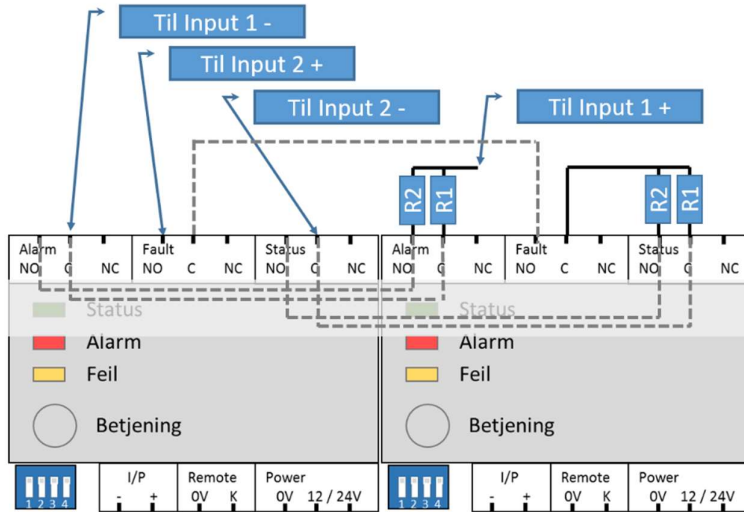
R2 = 470 $\Omega$



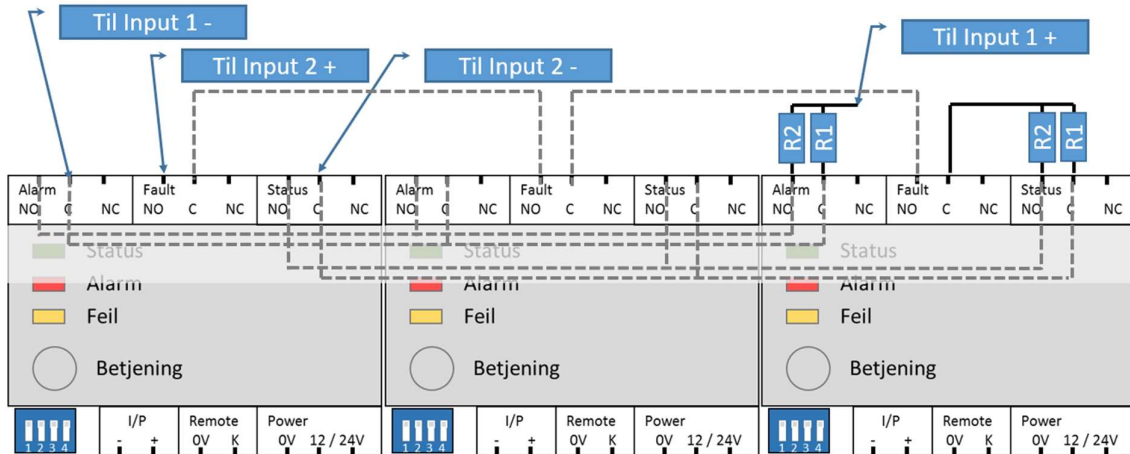
**NB!** Vedlagt i forsendelsen til denne artikkelen ligger det 2 ferdig terminerte motstander med ledninger for enklere og tryggere terminering.

OM SPRINKLERKONTROLLBOKSEN BLIR LEVERT MED FERDIGE MOTSTANDER ER FARGEKODEN PÅ LEDERE SLIK:  
**R1=BLÅ, R2=HVIT OG FELLESPUNKT MED GRØNN LEDER. (ARTIKKEL NR. SG-707)**

**Tilkobling til dobbel Hedengren sprinklerkontrollboks (SG-102-H)**



**Tilkobling til trippel Hedengren sprinklerkontrollboks (SG-103-H)**



Til inng. 10

DISSE ETIKETTENE REFERERER TIL TILKOBLINGSPUNKT I ADRESSEMODULEN, OG MARKERER HVOR DE SKAL TILKOBLES I SPRINKLERMODULEN.

SKJEMA VISER KUN DE SPESIELLE TILKOBLINGSPUNKTENE TIL LEVERANDØRENS EGEN ADRESSEMODUL. SE INSTALLASJONSMANUAL FOR KONTROLLBOKSENS ØVRIGE TILKOBLINGER TIL VENTIL, STRØMFORSYNING OSV. SØRG FOR GODE FORBINDELSER OM FORSKJELLIGE TVERRSNITT SKAL BENYTTES I SAMME KLEMME.

## TEKNISKE DATA

ELEKTRISK		MEKANISK	
Artikkelnummer	SG-13	Dimensjon BxHxD	53x65x90
Driftsspenning	12V (10-15V) 24V (18-30V)	Farge	Lys grå RAL7035
Forbruk (funksjonsavhengig) - ved 12V - ved 24V	7mA min- 24mA max 12mA min- 29mA max	Materiale	PVC
Inngang - Balansering  - Ved direkte drift av detektor på inngang.	Dobbeltbalansert. EOL 10µF, Kontakt 470ohm Maks. belastning 1mA, sløyfemotstand 400ohm. Spennning gitt av tilført driftsspenning.	Modulbredde (18mm = 1 standard bredde)	3 modulbredder
Utgang - Alarm - Feil - Frakobling aktiv	C, NO, NC 30V/2,5A C, NO, NC 30V/2,5A C, NO, NC 30V/2,5A	Temperatur/ fuktighet - Lagring  - Drift	0°C-40°C/ <80% rel. Fukt, ikke kondenserende -10°C-40°C/<95% rel. Fukt, ikke kondenserende