

SMARTLUX 300 TWIN DM er et kombinert lede-/markeringslys beregnet for takmontering. Armaturen har 3W LED for innvendig belysning av piktoagrammet og en 3W power-LED montert under armaturen. Den oppfyller kravet i NS-EN 1838 om ledelys. Det medfølger utskiftbare linser til armaturen slik at den kan benyttes både for belysning som fluktvei og som rømningsvei. Se avstandstabell side 2. Armaturen er to-sidig, utført ubrennbar hvit (RAL9016) polykarbonat og med 30m leseavstand iht. NS-EN 1838.

Armaturen leveres for batteridrift autotest med 1 eller 3 timer batteri, og den leveres for sentral drift 230Vac/dc



Spesifikasjoner og tilbehør

Armaturhus: Ubrennbar hvit polykarbonat.

Frontdeksel: Klar polykarbonat

Piktogramsett: Høyre/venstre/opp/ned

Kapslingsgrad: IP43

Sikkerhetsklasse: II

Lyskilde: 3W LED-list /3W power-LED

Lysflux: 350lm på skilt og 190lm ledelys

Driftsspennning: 230Vac, 50/60 Hz (batteri) + 220Vdc +25/-20% (sentral)

Effektforbruk: 12VA/34mA

11VA (batteriarmatur)

Omg. temp.: -10°C - + 40°C

-5°C - + 30°C (batteriarm.)

Dimensjoner (lxhxd): 313x187x62mm

Tilkobling: 2x2,5mm² med hurtigklemme

SMARTLUX 300 TWIN DM (tak):

104975 SMARTLUX 300 TWIN DM, Sentral.

204976-SC SMARTLUX 300 TWIN DM Bat. 1t

204975-SC SMARTLUX 300 TWIN DM Bat. 3t

570008 Batteri NI-MH 4,8V/2,0Ah (1+3t)

530108 Reserve piktogramsett

551038 Pendel 300mm

551039 Pendel 500mm

551040 Pendel 1000mm

551001 Wirefeste

551042 Wiresett 2,5m

551043 Wiresett 7,5m

551229A Veggbrakett (flaggmontering)

Godkjenninger (bl.a.):

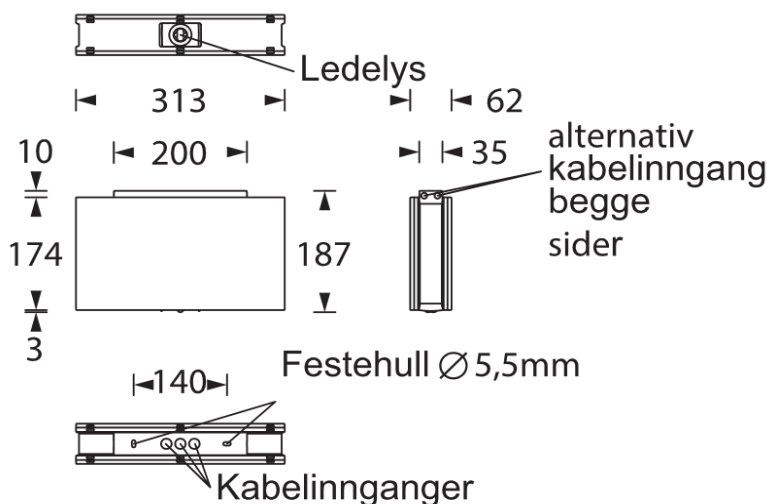
EN 60598-1

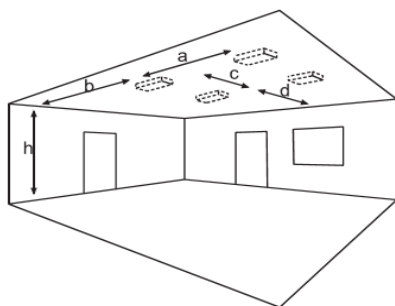
EN 60598-2-22

EN 1838

EN 62034

DIN 18032-3




Takmontasje
■ Armatur for sentralisert systems fluktvei
Distance table for plane emergency routes / distance data in meters

lyskilde: 3W LED
Luminous flux emergency (DC)/mains: 190lm / 190lm

	h	2,50	3,00	3,50	4,00	4,50	5,00	5,50	6,00	6,50	7,00	7,50	8,00	8,50	9,00	9,50	10,00	10,50	11,00	12,00
a	8,60	9,70	10,50	11,20	11,70	9,50	-	-	-	-	-	-	-	-	-	-	-	-	-	-
b	3,60	3,90	4,00	3,00	2,90	1,50	-	-	-	-	-	-	-	-	-	-	-	-	-	-
c	8,60	9,70	10,50	11,20	11,70	9,50	-	-	-	-	-	-	-	-	-	-	-	-	-	-
d	3,60	3,90	4,00	3,00	2,90	1,50	-	-	-	-	-	-	-	-	-	-	-	-	-	-

valid only within 0° and 90°

■ Batteriararmatur fluktvei
Distance table for plane emergency routes / distance data in meters

lyskilde: 3W LED
Luminous flux emergency (DC)/mains: 190lm / 190lm – Rated operating time: 1h/3h

	h	2,50	3,00	3,50	4,00	4,50	5,00	5,50	6,00	6,50	7,00	7,50	8,00	8,50	9,00	9,50	10,00	10,50	11,00	12,00
a	8,60	9,70	10,50	11,20	11,70	9,50	-	-	-	-	-	-	-	-	-	-	-	-	-	-
b	3,60	3,90	4,00	3,00	2,90	1,50	-	-	-	-	-	-	-	-	-	-	-	-	-	-
c	8,60	9,70	10,50	11,20	11,70	9,50	-	-	-	-	-	-	-	-	-	-	-	-	-	-
d	3,60	3,90	4,00	3,00	2,90	1,50	-	-	-	-	-	-	-	-	-	-	-	-	-	-

valid only within 0° and 90°

■ Armatur for sentralisert systems rømningsvei
Distance table for plane emergency routes / distance data in meters

lyskilde: 3W LED
Luminous flux emergency (DC)/mains: 190lm / 190lm

	h	2,50	3,00	3,50	4,00	4,50	5,00	5,50	6,00	6,50	7,00	7,50	8,00	8,50	9,00	9,50	10,00	10,50	11,00	12,00
a	-	-	-	-	-	-	-	-	-	-	-	-	-	-	-	-	-	-	-	-
b	-	-	-	-	-	-	-	-	-	-	-	-	-	-	-	-	-	-	-	-
c	16,20	18,20	20,10	22,00	23,70	24,30	15,60	13,60	-	-	-	-	-	-	-	-	-	-	-	-
d	7,00	8,10	8,70	9,00	8,80	8,20	5,60	5,40	-	-	-	-	-	-	-	-	-	-	-	-

valid only within 0° and 90°

■ Batteriararmatur rømningsvei
Distance table for plane emergency routes / distance data in meters

lyskilde: 3W LED
Luminous flux emergency (DC)/mains: 190lm / 190lm – Rated operating time: 1h/3h

	h	2,50	3,00	3,50	4,00	4,50	5,00	5,50	6,00	6,50	7,00	7,50	8,00	8,50	9,00	9,50	10,00	10,50	11,00	12,00
a	-	-	-	-	-	-	-	-	-	-	-	-	-	-	-	-	-	-	-	-
b	-	-	-	-	-	-	-	-	-	-	-	-	-	-	-	-	-	-	-	-
c	16,20	18,20	20,10	22,00	23,70	24,30	15,60	13,60	-	-	-	-	-	-	-	-	-	-	-	-
d	7,00	8,10	8,70	9,00	8,80	8,20	5,60	5,40	-	-	-	-	-	-	-	-	-	-	-	-

valid only within 0° and 90°